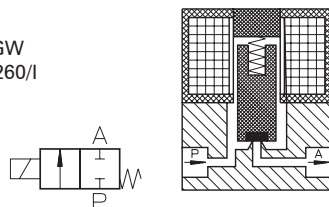


Typ MA 243

2/2-Wege-Magnetventil,
direktgesteuert, NC
(stromlos geschlossen)



Anwendung
Gase nach DVGW
Arbeitsblatt G 260/I



Typ/ Best.-Nr.	Nennweite [mm]	Anschluß	Druckdifferenz [bar]		Q* [m³/h]	Gewicht [kg]	CE-Nummer nach DIN EN 161
			AC	DC			
MA 243-001	13,0	Rp 3/8	0 - 0,2	0 - 0,2	3,3	0,400	CE-0085AN0076
MA 243-009	13,0	G 3/8	0 - 0,2	0 - 0,2	3,3	0,400	CE-0085AN0076

Dichtwerkstoff: P (NBR)

*Q: bei Δp 2,5 mbar

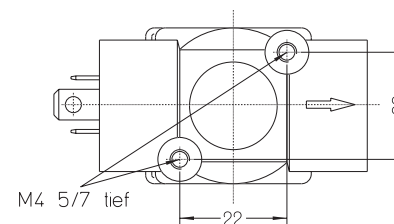
Gehäusewerkstoff: Messing
 Innenteile: Edelstahl (1.4105)
 Einbaulage: beliebig, bevorzugt steh.
 Max. Umgebungstemp.: -10 °C bis +60 °C
 Zulassung: DIN EN 161 KI.A
 Standardspannungen: DC: 24 V, 12 V
 AC: 230 V, 115 V, 24 V,
 (50 oder 60 Hz)

Leistungsaufnahme: 15 VA / 11 W
 Zul. Spannungstoleranz: -15%... +10%
 Rel. Einschaltdauer (ED): 100%
 Schalthäufigkeit: max. 360/min
 Schutzart EN 60529: IP 54

178

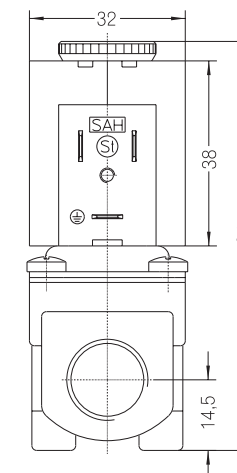
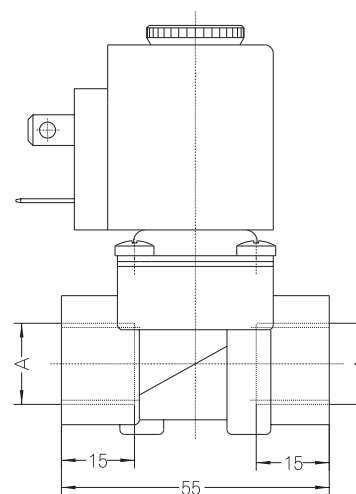
Andere Ausführungen auf Anfrage

staiger



Typ	A
MA 243-001	Rp 3/8 DIN 2999
MA 243-009	G 3/8 DIN 259

Technische Änderungen vorbehalten



179